

- Bedienungsanleitung
- Mode d'emploi
- Operating instructions
- 사용 설명서

Deutsch

Original-Bedienungsanleitung  
 Universalpumpe compactON 300 / 600 / 1000

### 1. Allgemeine Benutzerhinweise

#### Informationen zum Gebrauch der Bedienungsanleitung

- Bevor Sie das Gerät zum ersten Mal in Betrieb nehmen, muss die Bedienungsanleitung vollständig gelesen und verstanden werden.
- Betrachten Sie die Bedienungsanleitung als Teil des Produkts und bewahren Sie sie gut und erreichbar auf.
- Fügen Sie diese Bedienungsanleitung bei Weitergabe des Geräts an Dritte bei.

#### Symbolerklärung

Die folgenden Symbole werden auf dem Gerät verwendet.

Das Gerät darf nur in Innenräumen für aquaristische Einsatzbereiche verwendet werden.

Die Eintauchtiefe des Gerätes beträgt maximal 1 m.

Das Gerät besitzt die Schutzklasse II.

**IP68** Das Symbol weist darauf hin, dass das Gerät gegen dauerndes Untertauschen geschützt ist.

Das Gerät ist nach den jeweiligen nationalen Vorschriften und Richtlinien approbiert und entspricht den EU-Normen

Die folgenden Symbole und Signalworte werden in dieser Bedienungsanleitung verwendet.

**GEFAHR!** Das Symbol weist auf eine drohende Gefahr durch Stromschlag hin, die den Tod oder eine schwere Körperverletzung zur Folge haben kann.

**GEFAHR!** Das Symbol weist auf eine drohende Gefahr hin, die den Tod oder eine schwere Körperverletzung zur Folge haben kann.

**WARNUNG!** Das Symbol weist auf eine drohende Gefahr hin, die eine mittlere bis leichte Körperverletzung oder ein gesundheitliches Risiko zur Folge haben kann.

**VORSICHT!** Das Symbol weist auf die Gefahr von Sachschäden hin.

Hinweis mit nützlichen Informationen und Tipps.

#### Darstellungskonvention

Verweis auf eine Abbildung, hier Verweis auf Abbildung A

Sie werden zu einer Handlung aufgefordert.

### 2. Einsatzgebiet

Das Gerät und alle im Lieferumfang enthaltenen Teile sind für die Benutzung im privaten Bereich bestimmt und dürfen ausschließlich verwendet werden:

- für aquaristische Zwecke
- in Innenräumen
- unter Einhaltung der technischen Daten

Für das Gerät gelten folgende Einschränkungen:

- nicht für gewerbliche oder industrielle Zwecke verwenden
- die Wassertemperatur darf 35°C nicht überschreiten

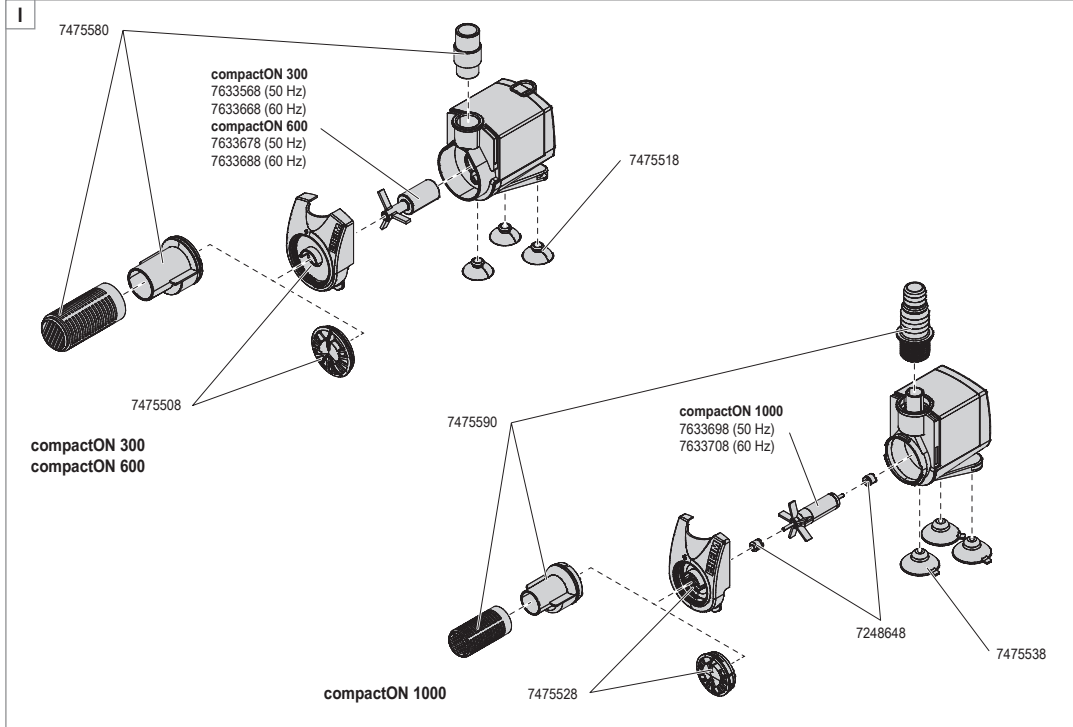
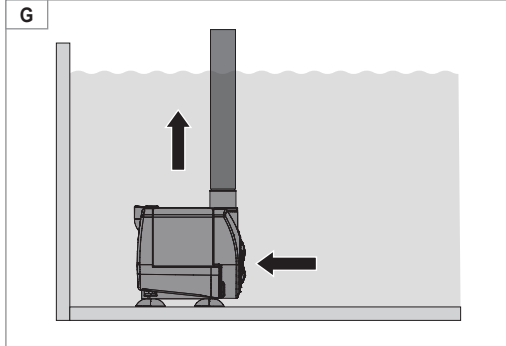
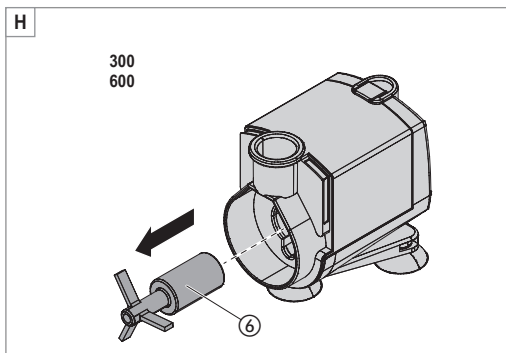
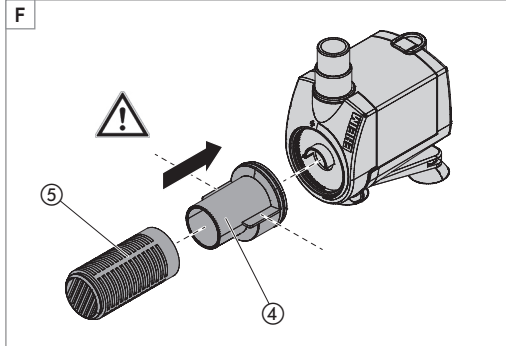
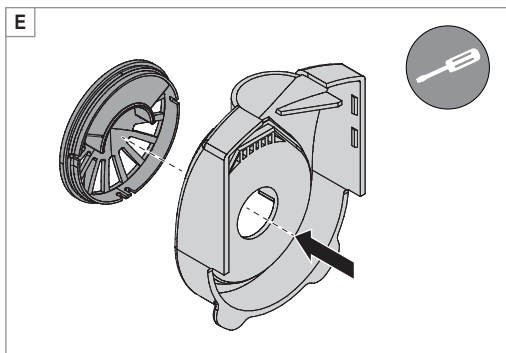
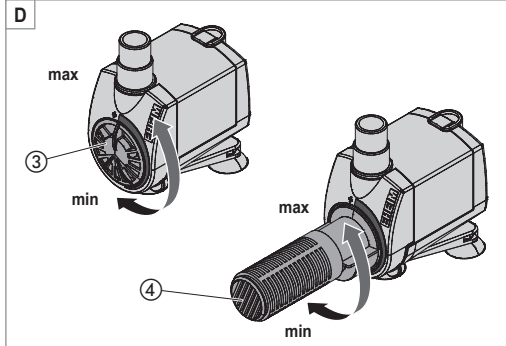
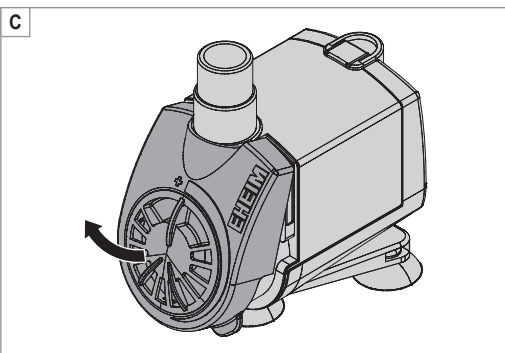
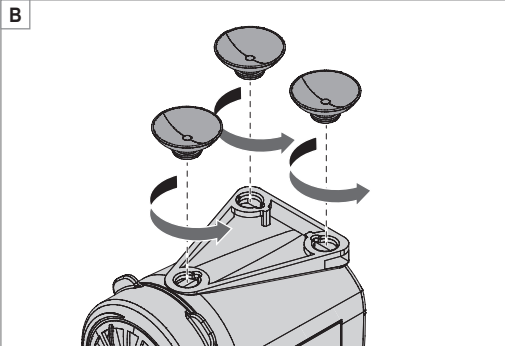
### 3. Sicherheitshinweise

Von diesem Gerät können Gefahren für Personen und Sachwerte ausgehen, wenn das Gerät unsachgemäß bzw. nicht dem Verwendungszweck entsprechend eingesetzt wird oder wenn die Sicherheitshinweise nicht beachtet werden.

#### Für Ihre Sicherheit

- Dieses Gerät kann von Kindern ab 8 Jahren sowie von Personen mit reduzierten physischen, sensorischen oder mentalen Fähigkeiten oder Mangel an Erfahrung und/oder Wissen benutzt werden, wenn sie beaufsichtigt oder bezüglich des sicheren Gebrauchs des Gerätes unterwiesen wurden und die daraus resultierenden Gefahren verstanden haben. Kinder dürfen nicht mit dem Gerät spielen. Reinigung und Benutzerwartung dürfen nicht durch Kinder durchgeführt werden, es sei denn, sie sind beaufsichtigt.
- Führen Sie vor Benutzung eine Sichtkontrolle durch, um sicherzustellen, dass das Gerät, insbesondere Netzkabel und Stecker, unbeschädigt sind.
- Reparaturen dürfen ausschließlich von einer EHEIM Servicestelle durchgeführt werden.
- Das Netzkabel dieses Gerätes kann nicht ersetzt werden. Bei Beschädigung des Kabels ist das Gerät zu verschrotten.
- Führen Sie nur Arbeiten durch, die in dieser Anleitung beschrieben sind.
- Verwenden Sie nur Original-Ersatzteile und -Zubehör für das Gerät.

- Das Gerät muss über eine Fehlerstrom-Schutzeinrichtung mit einem Bemessungsfehlerstrom von maximal 30 mA abgesichert sein. Bei Fragen und Problemen wenden Sie sich an eine Elektrofachkraft.
- Trennen Sie sofort alle Geräte im Aquarium vom Stromnetz bei einer Wasserleckage bzw. wenn die Fehlerstrom-Schutzeinrichtung auslöst.



- Trennen Sie grundsätzlich alle Geräte im Aquarium vom Stromnetz, wenn sie nicht benutzt werden, bevor Sie Teile ein- bzw. ausbauen und vor allen Reinigungs- und Wartungsarbeiten.
- Schützen Sie Steckdose und Netzstecker vor Feuchtigkeit. Es empfiehlt sich mit dem Netzkabel eine Tropfschlaufe zu bilden, die verhindert, dass evtl. am Kabel entlang laufendes Wasser zur Steckdose gelangt.
- Die elektrischen Daten des Gerätes müssen mit den Daten des Stromnetzes übereinstimmen. Sie finden diese Daten auf dem Typenschild, der Verpackung oder in dieser Anleitung.

### 4. Inbetriebnahme

#### Schlauch anschließen (300 / 600)

- Stecken Sie das Anschlussstück auf die Pumpe .
- Verbinden Sie Ihren Schlauch mit dem Anschlussstück.

#### Schlauch anschließen (1000)

- Kürzen Sie mit einer Säge das Anschlussstück auf den Durchmesser Ihres Schlauches .
- Schrauben Sie das Anschlussstück auf die Pumpe.
- Verbinden Sie Ihren Schlauch mit dem Anschlussstück.

**Tip:** Befuchten Sie den Schlauch mit Wasser zur einfacheren Montage.

#### Sauger montieren

- Drehen Sie die Sauger in die Öffnungen des Motorkörpers .

**Tip:** Befuchten Sie die Sauger mit Wasser zur einfacheren Montage.

#### Ansaugkorb montieren

- Klappen Sie den Pumpendeckel nach oben vom Motorkörper ab .
- Drehen Sie den Leistungsregler in die Position **min** .
- Drücken Sie mit einem Schraubenzieher vorsichtig den Leistungsregler von hinten aus dem Pumpendeckel .

**VORSICHT! Sachbeschädigung.**  
 Achten Sie auf die waagerechte Einbaurichtung des Verbindungsstücks .

- Drücken Sie das Verbindungsstück bis zum Einrasten in den Pumpendeckel.
- Stecken Sie den Filter auf das Verbindungsstück.
- Den Leistungsregler können Sie wieder in umgekehrter Reihenfolge montieren.

**VORSICHT! Sachbeschädigung.**  
 Achten Sie bei der Montage des Leistungsreglers auf die Einbaurichtung. Der Leistungsregler kann nur in der Position **min** montiert werden.

### 5. Bedienung

**VORSICHT! Sachbeschädigung.**  
 Die Pumpe darf nicht trocken laufen.

#### Pumpe ein-/ausschalten

- Befestigen Sie das Gerät unterhalb des Wasserspiegels am Boden oder an der Innenwand Ihres Aquariums . Achten Sie auf die maximale Tauchtiefe (siehe Technische Daten).
- Stecken Sie den Netzstecker in die Netzsteckdose. **Achtung: Die Pumpe läuft sofort an!**
- Ziehen Sie zum Ausschalten den Netzstecker aus der Netzsteckdose.

#### Durchfluss regeln

- Drehen Sie den Leistungsregler bzw. den Ansaugkorb um den Wasserdurchfluss einzustellen .

### 6. Wartung

**GEFAHR! Stromschlag!**  
 Trennen Sie grundsätzlich vor Wartungsarbeiten alle Geräte vom Stromnetz.

**VORSICHT! Sachbeschädigung.**  
 Verwenden Sie zur Reinigung keine harten Gegenstände oder aggressive Reinigungsmittel.  
 Die Gerätekompenten sind nicht spülmaschinenbeständig! Reinigen Sie das Gerät bzw. Geräteteile nicht in der Spülmaschine.

In den nachstehenden Abschnitten sind Wartungsarbeiten beschrieben, die für einen optimalen und störungsfreien Betrieb erforderlich sind. Eine regelmäßige Wartung verlängert die Lebensdauer und sichert über einen langen Zeitraum die Funktion des Geräts.

#### Pumpe reinigen

- Nehmen Sie die Pumpe aus dem Aquarium.
- Klappen Sie den Pumpendeckel nach oben vom Motorkörper ab .
- Ziehen Sie das Pumpenrad aus dem Motorkörper .
- Reinigen Sie alle Komponenten unter fließendem Wasser.
- Montieren Sie die Pumpe wieder in umgekehrter Reihenfolge.

### 7. Beheben von Störungen

**Achtung! Stromschlag!**  
 Ziehen Sie vor dem Beheben von Störungen den Netzstecker.

Störung	Mögliche Ursache	Abhilfe
Pumpe läuft nicht an	Netzspannung fehlt	<ul style="list-style-type: none"> <li>Überprüfen Sie die Netzspannung</li> <li>Kontrollieren Sie die Zuleitung</li> </ul>
Pumpe fördert nicht	Netzstecker ist nicht eingesteckt Pumpenrad ist blockiert Thermischer Schutzschalter ist aktiviert (nur 1000)	<ul style="list-style-type: none"> <li>Stecken Sie den Netzstecker in die Netzsteckdose</li> <li>Reinigen Sie die Pumpe</li> <li>1. Ziehen Sie den Netzstecker und lassen Sie die Pumpe abkühlen.</li> <li>2. Stecken Sie nach ca. einer Stunde den Netzstecker wieder ein.</li> </ul>
Pumpe fördert ungenügend	Leistungsregler bzw. Ansaugkorb ist verschmutzt	Reinigen Sie den Leistungsregler bzw. Ansaugkorb

Bei sonstigen Störungen wenden Sie sich bitte an den EHEIM Service.

### 8. Außerbetriebnahme und Entsorgung

#### Lagern

- Nehmen Sie das Gerät aus dem Aquarium.
- Reinigen Sie das Gerät
- Lagern Sie das Gerät an einem frostsicheren Ort.

#### Entsorgen

Beachten Sie im Falle der Entsorgung des Geräts die jeweiligen gesetzlichen Vorschriften. Information zur Entsorgung von elektrischen und elektronischen Geräten in der europäischen Gemeinschaft:  
 Innerhalb der Europäischen Gemeinschaft wird für elektrisch betriebene Geräte die Entsorgung durch nationale Regelungen vorgegeben, die auf der EU-Richtlinie 2012/19/EU über Elektronik-Altgeräte (WEEE) basieren. Danach darf das Gerät nicht mehr mit dem kommunalen oder Hausmüll entsorgt werden. Das Gerät wird bei den kommunalen Sammelstellen bzw. Wertstoffhöfen kostenlos entgegengenommen. Die Produktverpackung besteht aus recyclingfähigen Materialien. Entsorgen Sie diese umweltgerecht und führen diese der Wiederverwertung zu.

### 9. Ersatzteile

#### English

### Translation of the original operating manual

#### Universal pump compactON 300 / 600 / 1000

### 1. General user instructions

#### Information on using the operating manual

- Before using the appliance for the first time, the operating manual must be read fully and understood.
- Consider the operating manual as part of the product and keep in a safe and accessible location.
- Enclose this operating manual if passing the appliance on to a third party.

#### Symbol explanation

The following symbols are used on the appliance.

The appliance must only be used indoors, and exclusively for aquariums.

The device has an immersion depth of max. 1 m.

The appliance is of protection class II.

**IP68** The symbol indicates that the appliance is protected against permanent submerging.

The appliance is certified according to the relevant national regulations and directives, and conforms to EU standards

The following symbols and signal words are used in this operating manual.

**DANGER!**  
 The symbol indicates imminent danger from electric shock that can result in death or serious injury.

**DANGER!**  
 The symbol indicates imminent danger that can result in death or serious injury.

**WARNING!**  
 The symbol indicates imminent danger that can result in moderate to minor injury or a health risk.

**CAUTION!**  
 The symbol indicates the danger of material damage.

Note with useful information and tips.

#### Typographical conventions

Reference to a figure, in this case, reference to figure A

You are prompted for an action.

### 2. Application

The appliance and all parts included in the scope of delivery are intended for private use and must only be used:

- for aquarium-related purposes
- indoors
- in compliance with the technical data

The following limitations apply to the appliance:

- Do not use for commercial or industrial purposes
- the water temperature may not exceed 35°C

## VERY IMPORTANT SAFETY INSTRUCTIONS

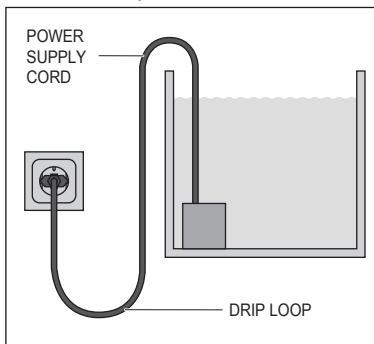
**WARNING!** To guard against injury, basic safety precautions should be observed, including the following.

- FOR HOUSEHOLD USE ONLY
- WARNING! RISK OF ELECTRIC SHOCK!**
- This pump has not been investigated for use in swimming pools areas!
- DO NOT RUN DRY!

## READ AND FOLLOW ALL SAFETY INSTRUCTIONS.

- DANGER.** To avoid possible electric shock, special care should be taken since water is employed in the use of aquarium equipment. For each of the following situations, do not attempt repairs by yourself; return the appliance to an authorized service facility for service or discard the appliance.

- If the appliance falls into the water **DON'T** reach for it. First unplug the appliance immediately (Non-immersible equipment only)
- If the appliance shows any sign of abnormal water leakage, immediately unplug it from the power source.
- Carefully examine the appliance after installation. It should not be plugged in if there is water on parts not intended to be wet.
- Do not operate any appliance if it has a damaged cord or plug, or if it is malfunctioning or if it is dropped or damaged in any manner.



- To avoid the possibility of the appliance plug or receptacle getting wet, position aquarium stand and tank to one side of a wall mounted receptacle to prevent water from dripping onto the receptacle or plug. A "drip loop", shown in the figure, should be arranged by the user for each cord connecting the aquarium appliance to a receptacle. The "drip loop" is that part of the cord below the level of the receptacle, to prevent water travelling along the cord and coming in contact with the receptacle. If the plug or receptacle does get wet, **DON'T** unplug the cord; disconnect the fuse or circuit breaker that supplies power to the appliance. Then unplug and examine for presence of water in the receptacle.

- Close supervision is necessary when any appliance is used by or near children.
- To avoid injury, do not contact moving parts.
- Always unplug an appliance from an outlet when not in use, before putting or taking off parts, and before cleaning. Never yank cord to pull plug from outlet. Grasp the plug and pull to disconnect.

- Do not use an appliance for other than intended use. The use of attachments not recommended or sold by the appliance manufacturer may cause an unsafe condition.
- Do not install or store the appliance where it will be exposed to the weather or to temperatures below freezing.
- Make sure an appliance mounted on a tank is securely installed before operating it.
- Read and observe all the important notices on the appliance and its cord.
- If an extension cord is necessary, a cord with a proper rating should be used. A cord rated for less amperes or watts than the appliance rating may overheat. Care should be taken to arrange the cord so that it will not be tripped over or pulled.
- Check that the voltage shown on the label of the unit corresponds to the voltage of the mains supply.
- Disconnect all electrical appliances from the mains before placing hands in the water.
- The line cord of this unit cannot be replaced or repaired. Should the line cord become damaged the appliance must be discarded.

## KEEP THESE INSTRUCTIONS FOR FUTURE REFERENCE.

### 3. Safety instructions

Risks for persons and property can arise from this appliance if the appliance is improperly used or not used as intended or if the safety instructions are not heeded.

#### For your safety

- This appliance can be used by children from the age of 8 and by persons with reduced physical, sensory or mental capabilities or lack of experience and/or knowledge if they are supervised and have been instructed in the safe use of the appliance and have understood the resulting dangers. Children must not play with the appliance. Cleaning and user maintenance must not be carried out by children unless they are supervised.
- Before use, carry out a visual inspection to ensure that the appliance, especially the mains cable and plug, are undamaged.
- Repairs must only be carried out by an EHEIM service centre.
- The mains cable of this appliance cannot be replaced. If the cable is damaged, the appliance must be scrapped.
- Only carry out the work described in these instructions.
- Only use original spare parts and accessories for the appliance.

- The appliance must be protected by a residual current protection device with a maximum rated residual current of 30 mA. Please contact an electrician if there are any questions or problems.
- In the event of water leakage or when the residual current protection device is triggered, immediately disconnect all devices in the aquarium from the power supply.
- If they are not being used, always disconnect all devices in the aquarium from the power supply before you install/remove any parts and before all cleaning and maintenance work.
- Protect the mains socket and mains plug against moisture. It is recommended to form a drip loop with the mains cable to prevent any water running along the cable to the mains socket.
- The electrical data of the appliance must match the data of the power mains. This data is found on the type plate, the packaging and in these instructions.



